

# RÜCKSCHLAGVENTIL

Durchgangsform

# ОБРАТНЫЙ КЛАПАН

Проходной тип

ТИП 5/903

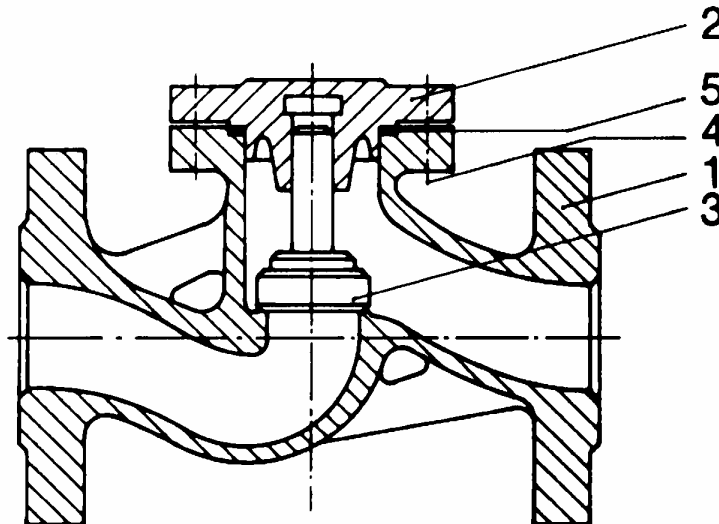
PN 16-40

## Verwendung und Einbau:

Rückschlagventil in gegossener Ausführung. Einbau zwischen Flanschen nach DIN, Flanschen nach anderen Normen und Schweißenden auf Anfrage.

## Вариант исполнения и сборка:

Обратный клапан по отлитому варианту исполнения. Сборочная длина и фланцы согласно норме DIN, фланец согласно другим нормам и наконечники для приварки по запросу.



Werkstoffe / материалы				
поз.	Benennung	обозначение	PN16	PN16-40
1	Gehäuse	корпус	GG25	GS-C25
2	Aufsatz	наконечник	GG25	GS-C25
3	Kegel	конус	1.4021	1.4021
4	Schrauben	винты	4.6	Ск35
5	Dichtung	уплотнение	без асбеста / графит	без асбеста/ графит

## Sonderausführungen:

- warmfeste Ausführung aus 1.7357
- korrosionsbeständig aus 1.4408 oder 1.4581
- Sitz gepanzert aus 1.4301 oder stellite
- mit Schließfeder
- Kegel mit Weichdichtung

## Специальные варианты исполнения :

- вариант исполнения до высоких температур из 1.7357
- коррозиестойчивый вариант исполнения из z1.4408 или 1.4581
- бронированное седло из 1.4301 или стеллита
- со запорной пружиной
- конус с мягкой прокладкой



# RÜCKSCHLAGVENTIL

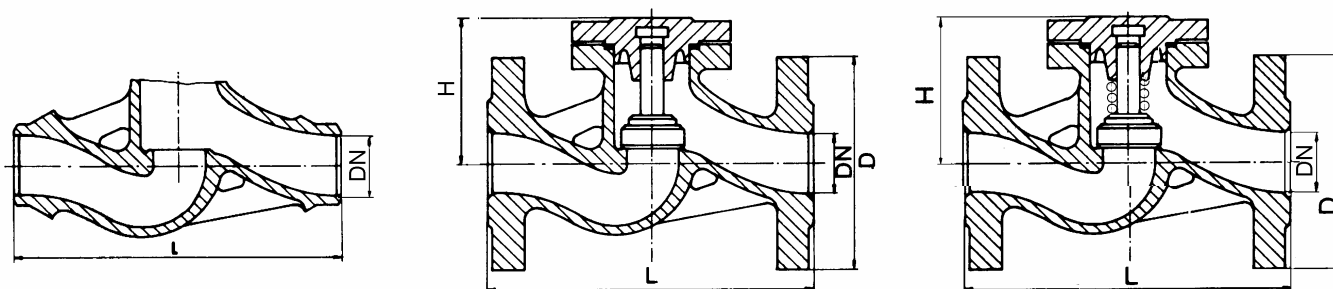
Durchgangsform

# ОБРАТНЫЙ КЛАПАН

Проходной тип

ТИП 5/903

PN 16-40



Abmessungen / размеры

DN	L <sup>1)</sup>	H	D <sup>2)</sup>			[кг]	
			PN16	PN25	PN40	PN16	PN25/40
15	130	90	95	95	95	1,9	1,9
20	150	95	105	105	105	2,4	2,4
25	160	115	115	115	115	3,1	3,1
32	180	120	140	140	140	4,6	4,6
40	200	130	150	150	150	6,0	6,0
50	230	140	165	165	165	9,1	9,1
65	290	165	185	185	185	12,3	12,3
80	310	175	200	200	200	16,5	16,5
100	350	190	220	235	235	25,1	32,4
125	400	215	250	270	270	39,6	52,0
150	480	255	285	300	300	56,0	73,0
175	550	285	315	330	350	82,0	100
200	600	300	340	360	375	107	129
250	730	340	405	425	450	160	180
300	850	370	460	485	515	255	273
350	980	440	520	555	580	310	373
400	1100	550	580	620	660	519	574
500	1250	-	715	730	755	-	-

<sup>1)</sup>DIN3202-F1

<sup>2)</sup>DIN2501-PN16-40

