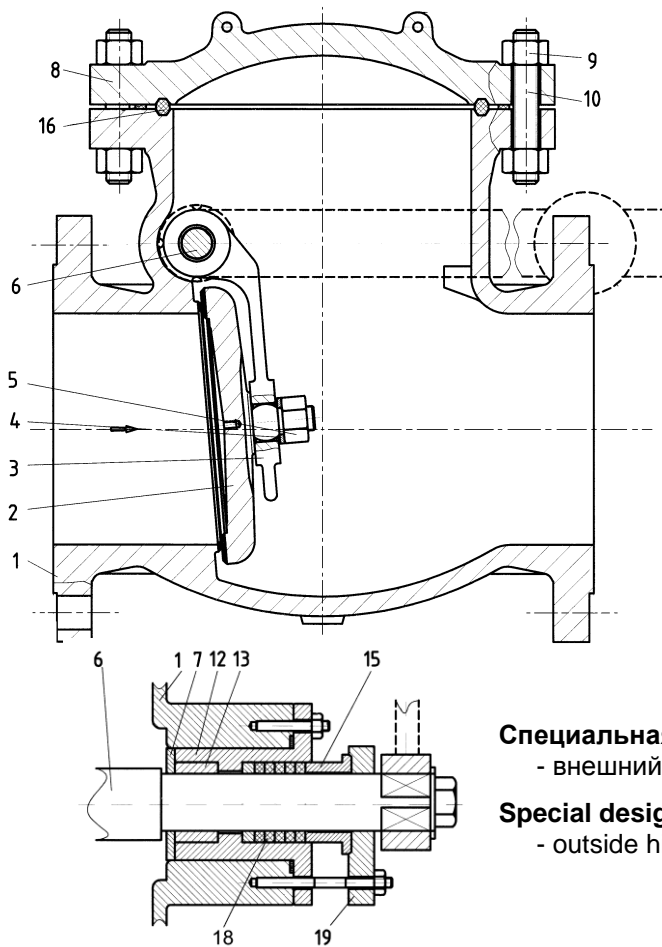


ОБРАТНЫЙ КЛАПАН

ТИП 5/500

SWING CHECK VALVE

PN16-250



Конструкция:

- Строительные длины по DIN3202 и EN558-1.

Применение:

- Для жидких и газообразных сред.
- Давление и температура по DIN2401.

Присоединение:

- Фланцевое по DIN2501.
- С концами под приварку по DIN3239-T1.

Design:

- face to face dimension acc. DIN3202 and EN558-1.

Application:

- for liquid and gaseous media
- pressure-temperature rating acc. DIN2401.

Connection:

- flanges acc. DIN2501
- butt welding ends DIN3239-T1.

Специальная конструкция:

- внешний рычаг с противовесом

Special design:

- outside hinge pin with lever and counter-weight

Материалы / Materials

№	Описание	Designation	Т рабочей среды/ option		
			standard	-30°C ÷ 550°C	-45°C ÷ 345°C
1	Корпус	body	GP240GH	G17CrMo9-10	G18Mo5
2	Диск	disc	GP240GH	G17CrMo9-10	G18Mo5
3	Рычаг	hinge	GP240GH	G17CrMo9-10	G18Mo5
4	Прокладка	spacer	St37 – 3N	10CrMo9-10	15Mo3
5	Гайка диска	disc nut	Ck25	24CrMoV-55	24CrMo5
6	Ось	hinge pin	X10Cr13	X10CrNiMoTi18.9	X10CrNiTi18.9
8	Крышка	bonnet	GP240GH	G17CrMo9-10	G18Mo5
9	Гайка	stud	42CrMo4	24CrMoV-55	42CrMo4
10	Болт	nut	Ck45	24CrMoV-55	24CrMo5
12	Уплотнение	bushing	Ck25	10CrMo9-10	15Mo3
13	Втулка подшипника	bearing bushing	A439-D2c	A439-D2c	A439-D2c
15	Сальник	gland	15Mo3	10CrMo9-10	15Mo3
16	Уплотнитель	gasket	Stahl / steel	Stahl / steel	Stahl / steel
18	Набивка сальника	packing	Grafit / graphite	Grafit / graphite	Grafit / graphite
19	Фланец с уплотнением	gland flange	Ck25	Ck25	Ck25
22	Gewichtshebel	lever with weight	Stahl / steel	Stahl / steel	Stahl / steel

Technische Änderungen vorbehalten / subject to technical changes without notice

Ausgabe / edition 1-06-0204/1.2



A-1234 Wien, POB 63, Akazieng. 36

Tel.: ++43/1/699 96 00-0* E-Mail: brunnbauer@brunnbauer.at
 Fax: ++43/1/699 96 40 Internet: <http://www.brunnbauer.at>

BRUNNBAUER-ARMATUREN

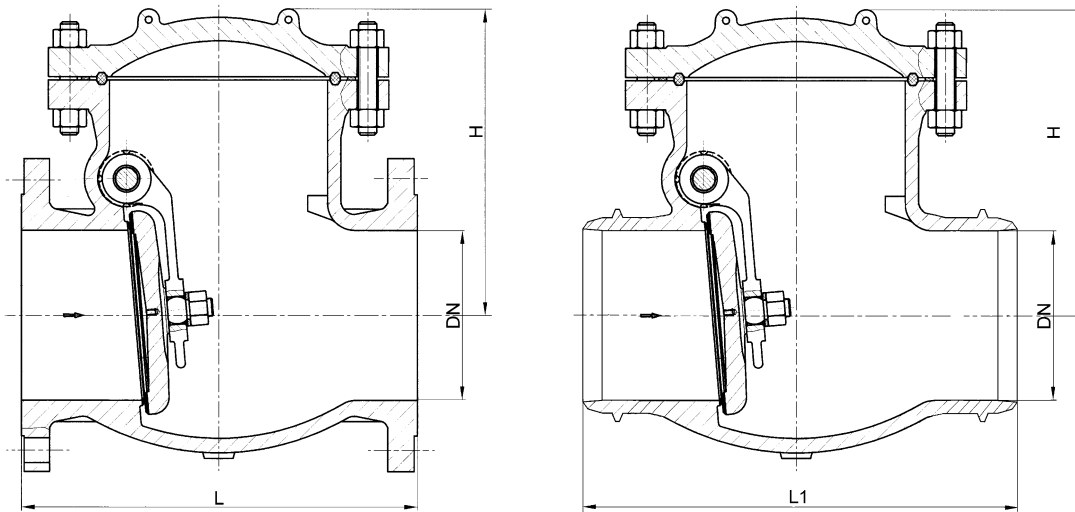
Produktionsgesellschaft m.b.H.

ОБРАТНЫЙ КЛАПАН

ТИП 5/500

SWING CHECK VALVE

PN16-250



Размеры / Dimensions

DN	PN16			PN25			PN40			PN63			
	L/L1	H	kg	L / L1	H	kg	L / L1	H	kg	L	L1	H	kg
40	180	125	9	200	130	15	200	130	20	260	210	150	30
50	200	135	24	230	140	28	230	140	32	300	250	160	35
65	240	165	31	290	170	37	290	170	43	340	340	190	49
80	260	175	36	310	180	45	310	180	54	380	380	200	64
100	300	190	53	350	195	72	350	195	90	430	430	215	108
125	350	225	65	400	230	100	400	230	136	500	500	250	171
150	400	240	93	480	245	142	480	245	191	550	550	265	240
200	500	370	157	600	375	232	600	375	306	650	650	395	380
250	600	405	237	730	410	358	730	410	479	775	775	430	605
300	700	465	375	850	470	522	850	470	668	900	900	490	818
350	800	505	505	980	510	666	980	510	826	1025	1025	530	989
400	900	520	653	1100	525	869	1100	525	1085	1150	1150	545	1302
450	1000	635	842	1200	640	1129	1200	640	1415	1275	1275	660	1705
500	1100	670	905	1250	675	1185	1250	675	1735	1400	1400	695	1885
600	1300	755	1340	1450	760	1756	1450	760	2173	1650	1650	780	2695
700	1500	815	2290	1650	820	2756	1650	820	3222	1800	1800	840	3690
800	1700	945	2885	1850	950	4168	1850	950	5451	2050	2050	970	6740
900	1900	1115	3335	2050	1120	5218	2050	1120	7100	2250	2250	1140	8950
1000	2100	1295	6180	2250	1300	7696	2250	1300	9213	2450	2450	1320	10600

DN	PN100				PN160				PN250			
	L	L1	H	kg	L	L1	H	kg	L	L1	H	kg
40	260	210	160	32	260	210	190	40	300	210	230	45
50	300	250	170	38	300	250	200	66	350	250	240	69
65	340	340	200	54	340	340	230	110	400	400	270	118
80	380	380	210	71	380	380	240	135	450	450	280	167
100	430	430	225	117	430	430	255	198	520	520	295	295
125	500	500	260	190	500	500	290	287	600	600	330	495
150	550	550	275	276	550	550	305	375	700	700	345	690
200	650	650	405	420	650	650	435	645	800	800	475	1110
250	775	775	440	615	775	775	470	1145	900	900	510	1840
300	900	900	500	905	900	900	530	1445	1050	1050	570	2740
350	1025	1025	540	1095	-	-	-	-	-	-	-	-
400	1150	1150	555	1435	-	-	-	-	-	-	-	-
450	1275	1275	670	1885	-	-	-	-	-	-	-	-
500	1400	1400	705	2092	-	-	-	-	-	-	-	-
600	1650	1650	790	2980	-	-	-	-	-	-	-	-
700	1800	1800	850	4080	-	-	-	-	-	-	-	-

Technische Änderungen vorbehalten / subject to technical changes without notice

Ausgabe / edition 1-06-0204/2.2



A-1234 Wien, POB 63, Akazieng. 36

Tel.: ++43/1/699 96 00-0* E-Mail: brunnbauer@brunnbauer.at
 Fax: ++43/1/699 96 40 Internet: <http://www.brunnbauer.at>

BRUNNBAUER-ARMATUREN

Produktionsgesellschaft m.b.H.