

# HOCHDRUCK - RÜCKSCHLAGVENTIL

Gehäuse geschmiedet, mit Anschweißenden

ТИП 5/482

# ВЫСОКОНАПОРНЫЙ ОБРАТНЫЙ КЛАПАН

Кованый корпус, с наконечниками для приварки

PN250/320

## Способ установки:

- любое установочное положение
- соблюдайте направление потока

## Применение:

- для воды, пара и других нейтральных жидкостей, см. Также таблицу Пределов применения

## Присоединения:

- приварные наконечники согласно DIN 3239-T1
- приварные наконечники согласно другим нормам и фланцевые присоединения по запросу

## Einbauhinweise:

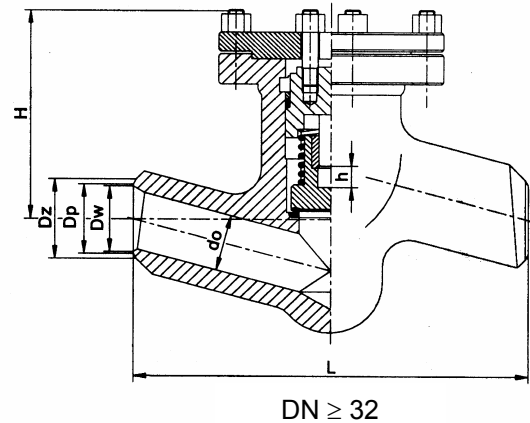
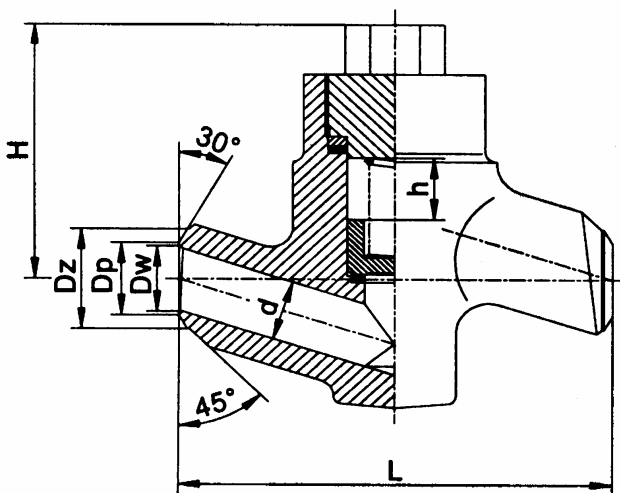
- Einbaulage beliebig
- die Durchflussrichtung ist zu beachten.

## Einsatzbereich:

- Für Wasser, Dampf und andere neutrale Flüssigkeiten und Gase, siehe auch Tabelle Einsatzgrenzen.

## Anschluß:

- Schweißenden nach DIN 3239 - T1
- Schweißenden nach anderen Normen und Flanschanschluss auf Anfrage.



| Abmessungen / размеры |     |         |        |        |     |     |    |                  |
|-----------------------|-----|---------|--------|--------|-----|-----|----|------------------|
| DN                    | d   | Dz макс | Dp мин | Dw мин | L   | H   | h  | Gewicht вес [кг] |
| 15                    | 14  | 28      | 19     | 16     | 160 | 90  | 15 | 4,0              |
| 20                    | 20  | 34      | 25     | 22     | 160 | 95  | 15 | 4,0              |
| 25                    | 24  | 40      | 29     | 26     | 160 | 95  | 15 | 4,0              |
| 32                    | 32  | 44,5    | 36     | 33,3   | 300 | 135 | 25 | 15,0             |
| 40                    | 38  | 54      | 45     | 41,4   | 300 | 135 | 25 | 15,0             |
| 50                    | 24  | 40      | 30     | 27     | 300 | 135 | 25 | 15,0             |
| 65                    | 62  | 90      | 71     | 68     | 340 | 165 | 25 | 26,5             |
| 80                    | 76  | 115     | 90     | 86     | 380 | 195 | 35 | 55,5             |
| 100                   | 92  | 133     | 109    | 101    | 430 | 280 | 45 | 71,0             |
| 125                   | 112 | 159     | 141    | 124    | 500 | 300 | 65 | 110,0            |



# HOCHDRUCK - RÜCKSCHLAGVENTIL

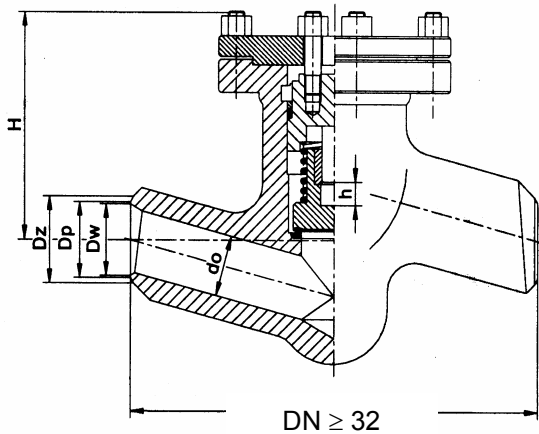
Gehäuse geschmiedet, mit Anschweißenden

ТИП 5/482

# ВЫСОКОНАПОРНЫЙ ОБРАТНЫЙ КЛАПАН

Кованный корпус, с наконечниками для приварки

PN250/320



| Einsatzgrenzen / Пределы применения |           |         |        |        |        |
|-------------------------------------|-----------|---------|--------|--------|--------|
| PN<br>[бар]                         | T<br>[°C] | p [бар] |        |        |        |
|                                     |           | 1.0460  | 1.7335 | 1.7380 | 1.7715 |
| 320                                 | 200       | 266     | 298    | 298    | 320    |
|                                     | 300       | 200     | 253    | 270    | 269    |
|                                     | 350       | 160     | 230    | 259    | 250    |
|                                     | 400       | 131     | 221    | 247    | 232    |
|                                     | 425       | 118     | 216    | 240    | 219    |
|                                     | 450       | 102     | 211    | 234    | 211    |
|                                     | 475       | -       | 202    | 229    | 202    |
|                                     | 500       | -       | 192    | 224    | 192    |

Einsatzgrenzen für T > 500°C auf Anfrage.  
Пределы применения для T > 500°C по запросу.

| Werkstoffe / Материалы   |                                |                                |                                |                                |
|--------------------------|--------------------------------|--------------------------------|--------------------------------|--------------------------------|
| Benennung<br>Обозначение | Kombination 1<br>Комбинацион 1 | Kombination 2<br>Комбинацион 2 | Kombination 3<br>Комбинацион 3 | Kombination 4<br>Комбинацион 4 |
| Gehäuse<br>Корпус        | C22.8<br>1.0460                | 13CrMo44<br>1.7335             | 10CrMo910<br>1.7380            | 14MoV63<br>1.7715              |
| Deckel<br>Крышка         | C22.8<br>1.0460                | 13CrMo44<br>1.7335             | 10CrMo910<br>1.7380            | 14MoV63<br>1.7715              |
| Kegel<br>Конус           | X20Cr13<br>1.4021              | X20Cr13<br>1.4021              | X20Cr13<br>1.4021              | X20Cr13<br>1.4021              |
| Sitzring<br>Кольцо седла | SGX15CrNiMn188<br>-            | SGX15CrNiMn188<br>-            | SGX15CrNiMn188<br>-            | SGX15CrNiMn188<br>-            |
| Dichtung<br>Уплотнение   | Графит                         | Графит                         | Графит                         | Графит                         |

## Sonderausführungen:

- Sitz stellitert
- Heizmantel

## Специальный вариант исполнения:

- стеллитное седло
- нагревательная рубашка

