

RÜCKSCHLAGKLAPPE

ТИП 5/260

ОБРАТНАЯ ЗАСЛОНКА

PN 10-16

Ausführung und Verwendung:

Rückschlagklappe aus GG25 bzw. GGG40 für Wasser, Trinkwasser, Seewasser, Gas, Dampf und Heißwasser sowie für Öl und Luft.

Вариант исполнения и применение:

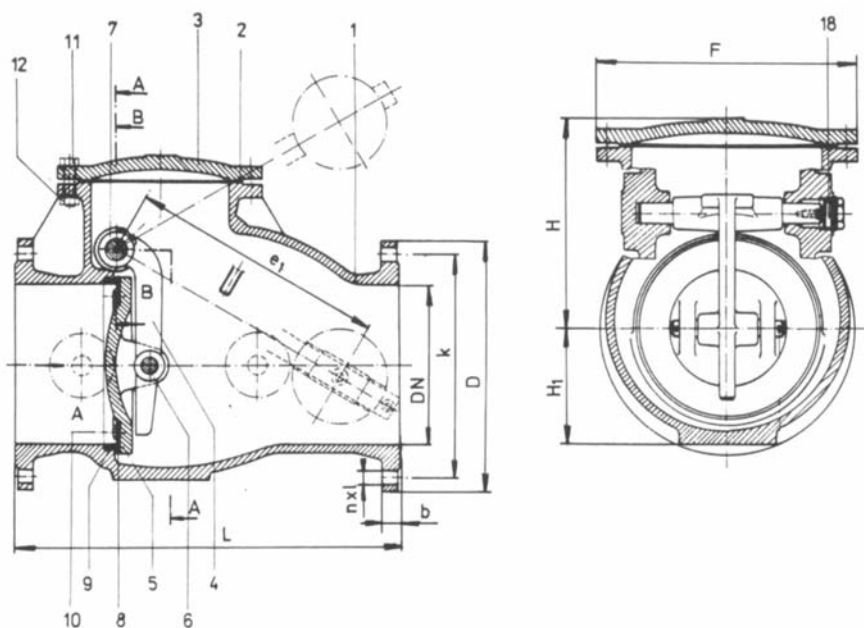
Обратная заслонка из GG25 случайно GGG40 для воды, питьевой воды, морской воды, газа, пара и горячей воды и дальше для масла и воздуха.

Einbau:

Einbau zwischen Flanschen nach DIN, ANSI, B.S. oder nach anderen Normen. Baulänge gemäß DIN.

Сборочные размеры:

Сборка между фланцы согласно нормам DIN, ANSI, B.S. или другим нормам. Сборочная длина согласно норме DIN.



Werkstofftabelle / Tabulka materiálu / Таблица материала

Pos. Поз.	Werkstoff материал	Pos. Поз.	Werkstoff материал	Pos. Поз.	Werkstoff материал
1	GG25, GGG40	9	Cu65Zn	19	X15Cr13
2	Клингерит C4400	10	Cu65Zn	20	Cu65Zn
3	GG25, GGG40	11-13	5.8 gal Zn	21	Cu65Zn
4	GG25	14	Graphit / графит	22	CrNi Plasma / плазма
5	GG25	15	GG25, Cu65Zn	23	X15Cr13
6	X15Cr13	16	St42-2	24	Cu65Zn
7	X15Cr13	17	GG25	25	Cu65Zn
8	Perbunan Пербунан	18	GG25	26	Perbunan Пербунан

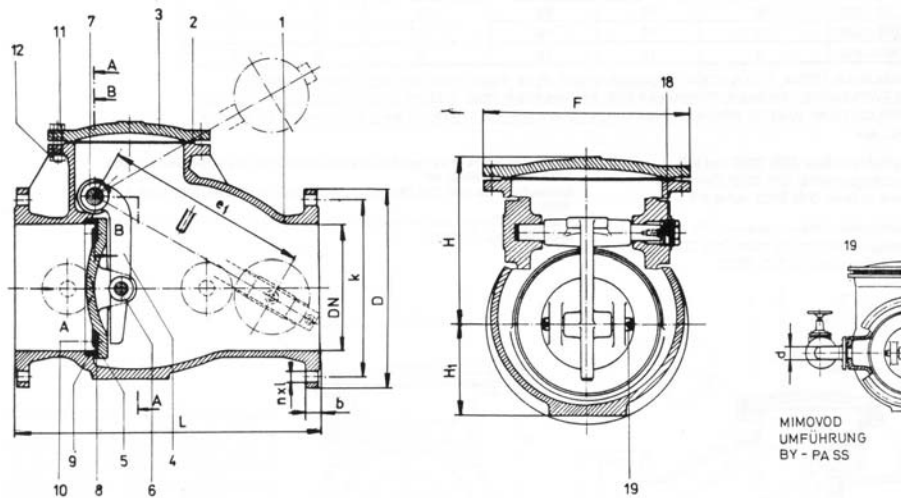


RÜCKSCHLAGKLAPPE

ОБРАТНАЯ ЗАСЛОНКА

ТИП 5/260

PN 10-16



Внепривод

Abmessungen / размеры															
DN	L ¹⁾	H	H ₁	F	D ²⁾	k ²⁾	n ^{2, 4)}	l ²⁾	D ³⁾	k ³⁾	n ^{3, 4)}	l ³⁾	d	e ₁	[кг]
50	200	130	60	125	165	125	4	18	165	125	4	18	15	155	17
65	240	155	65	190	185	145	4	18	185	145	4	18	15	175	28
80	260	170	75	210	200	160	4	18	200	160	8	18	15	175	30
100	300	200	95	230	220	180	8	18	220	180	8	18	15	195	38
125	350	225	110	270	250	210	8	18	250	210	8	18	15	225	54
150	400	240	120	310	285	240	8	23	285	240	8	23	15	240	71
175	450	260	135	330	315	270	8	23	315	270	8	23	15	260	95
200	500	280	155	370	340	295	8	23	340	295	12	23	25	290	125
250	600	330	180	425	395	350	12	23	-	-	-	-	25	300	160
300	700	360	200	490	445	400	12	23	-	-	-	-	25	325	210
350	800	410	260	550	505	460	16	23	-	-	-	-	25	498	355
400	900	450	290	620	565	515	16	27	-	-	-	-	25	567	470

¹⁾DIN3202-F6 ²⁾DIN2501-PN10 ³⁾DIN2501-PN16 ⁴⁾Anzahl der Bohrungen / количество фланцевых отверстий

Einsatzgrenzen und Prüfdruck / предел применения и пробное давление						
DN	PN	Flansche фланцы DIN 2501-PN	Prüfdruck пробное давление [бар]		max. zul. Arbeitsdruck макс. Доступное рабочее давление [бар]	
			Gehäuse шкаф	im Abschluß закрытая	80°C	200°C
50-200	10	10	16	10	10	-
250-300	8	10	16	8	8	-
350-400	6	10	16	6	6	-
50-200	16	16	25	16	16	13
250-300	10	10	16	10	10	8
350-400	8	10	13	8	8	6

