

RÜCKSCHLAGVENTIL

Gehäusetyp

ОБРАТНЫЙ КЛАПАН

Корпусный тип

ТИП 5/128, 5/131, 5/134

Класс 150-1500

ТИП	Klasse/Класс
5/128	800
5/131	900
5/134	150/300/600

Норма API 602

Отверстие высверленное полностью или редуцированно

Крышка винтово закрепленная или сваренная

Корпусный тип

Встраивание только горизонтально или вертикально

Насадные приварные наконечники, резьбовое соединение, фланцы или приварные наконечники

API Norm 602

reduzierte und voll gebohrt

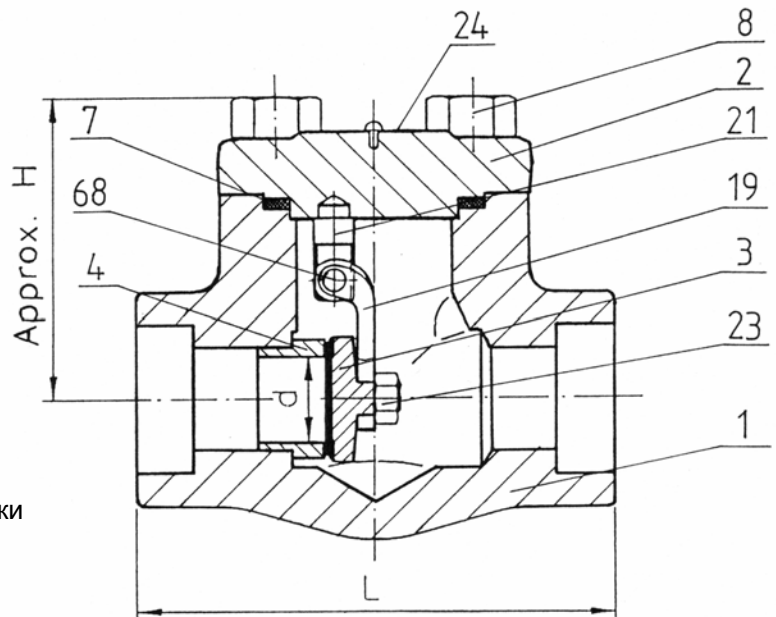
verschraubte oder geschweißte Deckel

Gehäusetyp

Einbau nur waagrecht oder senkrecht

Einsteck-Schweißenden, Gewindeanschluss,

Flansche, oder Anschweißenden



Werkstoffe / Материалы (ASTM Spezifikationen)														
Pos Поз	Teil / Dtl Деталь	A105	A 182									A 350		
1	Gehäuse Корпус	A105	F30 4	F304 L	F31 6	F316 L	F1	F5	F9	F11	F22	LF1	LF2	LF2
2	Deckel Крышка	A105	F30 4	F304 L	F31 6	F316 L	F1	F5	F9	F11	F22	LF1	LF2	LF2
3	Klappe Заслонка	A276-420	A276-304	A276-316			A276-420							
4	Sitzring Кольцо седла	A276-410	A276-304	A276-316			A276-410							
7	Dichtung Уплотнение	SS304	SS304 + PTFE				SS 304 + Asbestfrei/без асбеста							
8	Schraube Болт	A193-B7	A 193-B8				A 193-B7					A320-L7	A193-B8	
19	Hebel Рычаг	A743-CA40	A351-CF8	A351-CF8M			A743-CA40							
21	Anhänger Прокладка	A276-410	A276-304	A276-316			A276-410							
23	Sichermutter Самотормоз. Гайка	A194-8												
24	Typenschild Типовая табличка	Aluminium / Алюминий												
68	Achse Вал	A276-304												

Technische Änderungen vorbehalten / Технические изменения сохранены

Ausgabe / Издание 2-00-0904/1.2



A-1234 Wien, POB 63, Akazieng. 36

Tel.: ++43 / 1 / 699 96 00-0
Fax: ++43 / 1 / 699 96 40

E-mail: brunnbauer@brunnbauer.at
Internet: www.brunnbauer.at

BRUNNBAUER-ARMATUREN

Produktionsgesellschaft m.b.H.

RÜCKSCHLAGVENTIL

Gehäusetyp

ТИП 5/128, 5/131, 5/134

ОБРАТНЫЙ КЛАПАН

Корпусный тип

Класс 150-1500

Abmessungen / Размеры

Klasse Класс	Bohrung Отверстие	Größe Размер NPS	L		H		d		Gewicht annäh. Вес примерно	
			mm	inch	mm	inch	mm	inch	kg	lb
800	Reduziert / Редуцированный	1/4	80	3,15	55	2,16	8	0,31	1,3	2,9
		3/8	80	3,15	55	2,16	10	0,39	1,3	2,9
		1/2	80	3,15	55	2,16	13	0,51	1,3	2,9
		3/4	88	3,47	55	2,16	13	0,51	1,4	3,1
		1	108	4,25	70	2,75	18	0,71	2,4	5,3
		1 1/4	120	4,72	91	3,58	29	1,14	4,9	10,8
		1 1/2	120	4,72	91	3,58	29	1,14	4,9	10,8
	2	135	5,43	106	4,17	37	1,45	7,6	16,8	
	Voll / Полный	1/4	80	3,15	55	2,16	8	0,31	1,3	2,9
		3/8	80	3,15	55	2,16	10	0,39	1,3	2,9
		1/2	80	3,15	55	2,16	13	0,51	1,3	2,9
		3/4	108	4,25	70	2,75	18	0,71	2,4	5,3
		1	120	4,72	91	3,58	24	0,94	4,9	10,8
		1 1/4	120	4,72	91	3,58	29	1,14	7,6	16,8
1 1/2		138	5,43	106	4,17	37	1,45	7,6	16,8	
2	220	8,66	113	4,45	46	1,81	12,1	26,7		
900/1500	Reduziert / Редуцированный	1/4	108	4,25	70	2,75	8	0,31	2,4	5,3
		3/8	108	4,25	70	2,75	10	0,39	2,4	5,3
		1/2	108	4,25	70	2,75	13	0,51	2,4	5,3
		3/4	108	4,25	70	2,75	13	0,51	2,4	5,3
		1	120	4,72	91	3,58	18	0,71	4,9	1,8
		1 1/4	120	4,72	91	3,58	29	1,14	7,6	16,8
		1 1/2	138	5,43	106	4,17	29	1,14	7,6	16,8
	2	220	8,66	113	4,45	37	1,45	12,1	26,7	
	Voll / Полный	1/4	108	4,25	70	2,75	8	0,31	2,4	5,3
		3/8	108	4,25	70	2,75	10	0,39	2,4	5,3
		1/2	108	4,25	70	2,75	13	0,51	2,4	5,3
		3/4	120	4,72	91	3,58	18	0,71	4,9	10,8
		1	120	4,72	91	3,58	24	0,94	7,6	16,8
		1 1/4	138	5,43	106	4,17	29	1,14	12,1	26,7
1 1/2		220	8,66	113	4,45	37	1,45	12,1	26,7	

Geschweißte Flanschenden - Abmessungen / Приварные фланцевые наконечники								
Daten / данные		mm (in)	15 (1/2)	20 (3/4)	25 (1)	32 (1 1/4)	40 (1 1/2)	50 (2)
d	Hub / Ход	mm	13	17	23	30	37	46,5
	Gehäuse Корпус	mm	13,6	18	24	29	36,8	46,5
L	Klasse 150	mm	108	117	127	140	165	203
	Klasse 300	mm	152	178	203	216	229	267
	Klasse 300	mm	165	190	216	229	241	292
	H	mm	61	61	78	84	103	118
Gewicht Вес	Klasse 150	kg	2,6	3,4	4,4	8,2	9,0	12,6
	Klasse 300	kg	2,7	3,7	4,7	8,8	9,6	13,7
	Klasse 300	kg	3,0	4,0	5,8	9,5	10,0	15,6

