

RÜCKSCHLAGKLAPPE - DOPPELEXZENTRISCH

zum Einklemmen zwischen Flanschen, Baulänge EN558-1 Reihe 13

TYPE 5/110-K13

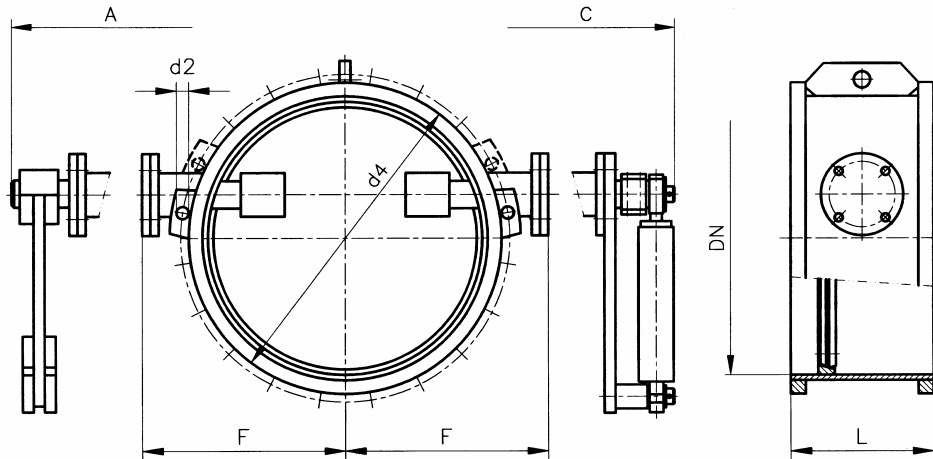
ОБРАТНАЯ ЗАСТЛОНКА

PN 1-25

для СВАРКИ МЕЖДУ ФЛАНЦАМИ, СТР. ДЛИНА EN558-1, ряд 13

Ausführung: Gemäß DIN3354
Gehäuse Stahl geschweißt
Baulänge: EN558-1, Reihe 13
Einbau: zwischen Flanschen DIN2501
Dichtleiste: DIN2526, Form C

Вариант исполнения : согласно DIN3354
стальной корпус сваренный
Установочная длина: EN558-1, ряд 13
Встраивание: между фланцами DIN2501
Уплотнительная планка: DIN2526, форма C



Abmessungen / Размеры ^{1)/}

		PN 1-2,5				PN 6				PN 10			
DN	L	F	d4	d2	[kg] кг	F	d4	d2	[kg] кг	F	d4	d2	[kg] кг
80	114	150	128	18		150	128	18		165	138	18	
100	127	160	148	18		160	148	18		175	158	18	
125	140	175	178	18		175	178	18		190	188	18	
150	140	190	202	18		190	202	18		205	212	22	
200	152	215	258	18		225	258	18		235	268	22	
250	165	245	312	18		255	312	18		270	320	22	
300	178	275	365	22		285	365	22		295	370	22	
350	190	310	415	22		310	415	22		325	430	22	
400	216	335	465	22		335	465	22		355	482	26	
450	222	360	520	22		370	520	22		380	532	26	
500	229	385	570	22		395	570	22		415	585	26	
600	267	440	670	26		450	670	26		470	685	30	
700	292	495	775	26		505	775	26		530	800	30	
800	318	560	880	30		560	880	30		595	905	33	
900	330	610	980	30		620	980	30		645	1005	33	
1000	410	660	1080	30		670	1080	30		705	1110	36	
1100	440 ²⁾	x	x	x		x	x			x	x	x	
1200	470	760	1280	30		785	1295	33		825	1330	39	
1300	500 ²⁾	x	x	x		x	x			x	x	x	
1400	530	870	1480	30		905	1510	36		940	1535	42	
1500	560 ²⁾	x	x	x		x	x			x	x	x	
1600	600	980	1690	30		1010	1710	36		1070	1760	48	
1700	630 ²⁾	x	x	x		x	x			x	x	x	
1800	670	1080	1890	30		1120	1920	39		1170	1960	48	
2000	760	1180	2090	30		1230	2125	42		1270	2170	48	

- 1) Maß A, C auf Anfrage / размер A, C по запросу
2) nach Werksnorm / согласно местной норме
x) auf Anfrage / по запросу

Typ 5/120-S14
- mit Hebel, Gewicht und hydr. Dämpfung.

Typ 5/120-S14 Тип 5/120-S14
- включая рычаг, груз и гидравлическое гашение



RÜCKSCHLAGKLAPPE - DOPPELEXZENTRISCH

zum Einklemmen zwischen Flanschen, Baulänge EN558-1 Reihe 13

TYPE 5/110-K13

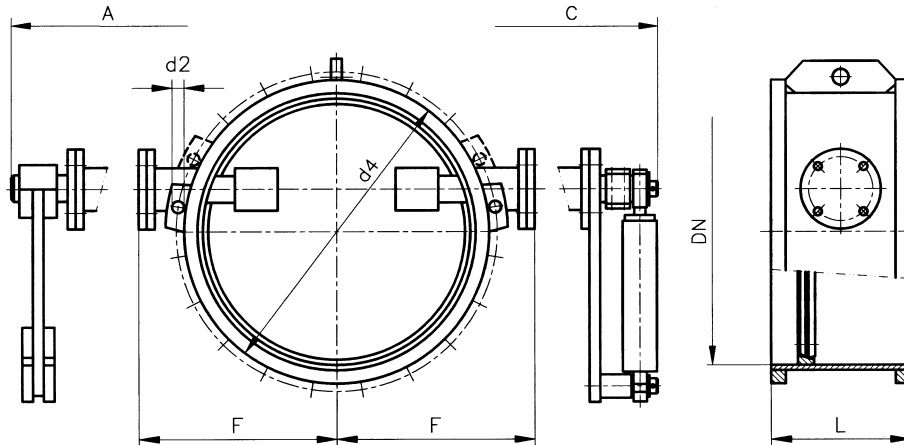
ОБРАТНАЯ ЗАСТЛОНКА

PN 1-25

для СВАРКИ МЕЖДУ ФЛАНЦАМИ, СТР. ДЛИНА EN558-1, ряд 13

Ausführung: Gemäß DIN3354
 Gehäuse Stahl geschweißt
Baulänge: EN558-1, Reihe 13
Einbau: zwischen Flanschen DIN2501
Dichtleiste: DIN2526, Form C

Вариант исполнения : согласно DIN3354
 стальной корпус сваренный
Установочная длина: EN558-1, ряд 13
Встраивание: между фланцами DIN2501
Уплотнительная планка: DIN2526, форма C



Abmessungen / Размеры ¹⁾

DN	L	PN 16				PN 25							
		F	d4	d2	[kg] кг	F	d4	d2	[kg]кг				
80	114	165	138	18		165	138	18					
100	127	175	158	18		190	162	22					
125	140	190	188	18		210	188	26					
150	140	215	212	22		230	218	26					
200	152	245	268	22		260	278	26					
250	165	275	320	26		300	335	30					
300	178	310	378	26		330	395	30					
350	190	340	438	26		375	450	33					
400	216	370	490	30		405	505	36					
450	222	400	550	30		x	x	x					
500	229	445	610	33		460	615	36					
600	267	510	725	36		525	720	39					
700	292	545	795	36		595	820	42					
800	318	610	900	39		655	930	48					
900	330	660	1000	39		715	1030	48					
1000	410	725	1115	42		780	1140	56					
1100	440 ²⁾	x	x	x		x	x	x					
1200	470	850	1330	48		895	1350	56					
1300	500 ²⁾	x	x	x		x	x	x					
1400	530	950	1530	48		1015	1560	62					
1500	560 ²⁾	x	x	x		x	x	x					
1600	600	1080	1750	56		1130	1780	62					
1700	630 ²⁾	x	x	x		x	x	x					
1800	670	1180	1950	56		1255	1985	70					
2000	760	1300	2150	62		1380	2210	70					

- 1) Maß A, C auf Anfrage / размер A, C по запросу
 2) nach Werknorm / согласно местной норме
 x) auf Anfrage / по запросу

Typ 5/120-S14
 - mit Hebel, Gewicht und hydr. Dämpfung.

Typ 5/120-S14 Тип 5/120-S14
 - включая рычаг, груз и гидравлическое гашение

Technische Änderungen vorbehalten / Технические изменения сохранены

Ausgabe / Издание 1-0501/2.2



A-1234 Wien, POB 63, Akazieng. 36

Tel.: ++43 / 1 / 699 96 00-0
 Fax: ++43 / 1 / 699 96 40

E-mail: brunnbauer@brunnbauer.at
 Internet: www.brunnbauer.at

BRUNNBAUER-ARMATUREN
Produktionsgesellschaft m.b.H.