

# RÜCKSCHLAGKLAPPE - DOPPELEXZENTRISCH

mit Flanschen, Baulänge EN558-1 Reihe 14

ТИП 5/110-F14

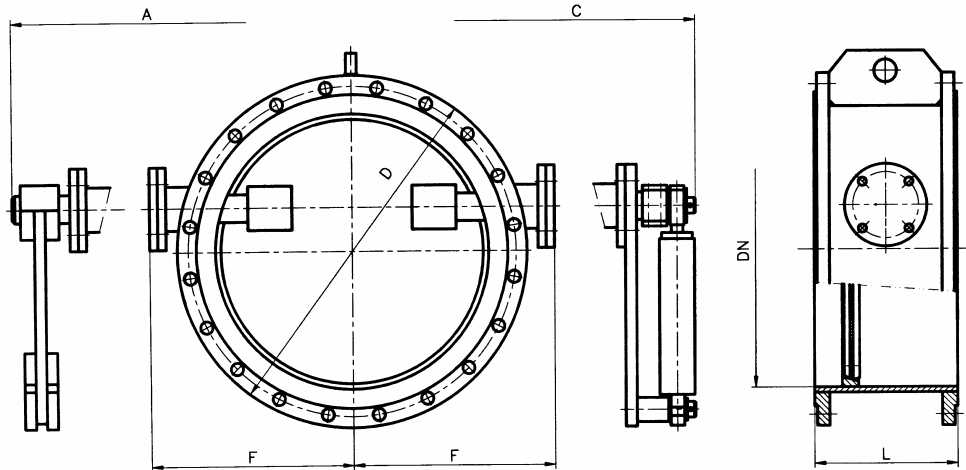
# ЗАПОРНАЯ ЗАСЛОНКА ДВУЦЕНТРИЧЕСКАЯ

PN 1-40

с фланцами, установочная длина EN558-1 ряд 14

Ausführung: Gemäß DIN3354  
 Gehäuse Stahl geschweißt  
 Baulänge: EN558-1, Reihe 14  
 Flanschen: DIN2501  
 Dichtleiste: DIN2526, Form C

Вариант исполнения: согласно DIN3354  
 Стальной корпус сварной  
 Установочная длина: EN558-1, ряд 14  
 Фланцы: DIN2501  
 Уплотнительная планка: DIN2526, форма C



Abmessungen / Размеры <sup>1)</sup>

		PN 1-2,5				PN 6				PN 10			
DN	L	F	D	-	[кг]	F	D	-	[кг]	F	D	-	[кг]
80	180	150	190	-		150	190	-		165	200	-	
100	190	160	210	-		160	210	-		175	220	-	
125	200	175	240	-		175	240	-		190	250	-	
150	210	190	265	-		190	265	-		205	285	-	
200	230	215	320	-		225	320	-		235	340	-	
250	250	245	375	-		255	375	-		270	395	-	
300	270	275	440	-		285	440	-		295	445	-	
350	290	310	490	-		310	490	-		325	505	-	
400	310	335	540	-		335	540	-		355	565	-	
450	330	360	595	-		370	595	-		380	615	-	
500	350	385	645	-		395	645	-		415	670	-	
600	390	440	755	-		450	755	-		470	780	-	
700	430	495	860	-		505	860	-		530	895	-	
800	470	560	975	-		560	975	-		595	1015	-	
900	510	610	1075	-		620	1075	-		645	1115	-	
1000	550	660	1175	-		670	1175	-		705	1230	-	
1100	590 <sup>2)</sup>	x	x	-		x	x	-		x	x	-	
1200	630	760	1375	-		785	1405	-		825	1455	-	
1300	670 <sup>2)</sup>	x	x	-		x	x	-		x	x	-	
1400	710	870	1575	-		905	1630	-		940	1675	-	
1500	750 <sup>2)</sup>	x	x	-		x	x	-		x	x	-	
1600	790	980	1790	-		1010	1830	-		1070	1915	-	
1700	830 <sup>2)</sup>	x	x	-		x	x	-		x	x	-	
1800	870	1080	1990	-		1120	2045	-		1170	2115	-	
2000	950	1180	2190	-		1230	2265	-		1270	2325	-	

- 1) Maß A, C auf Anfrage / размер A, C по запросу  
 2) nach Werksnorm / по местному стандарту  
 x) auf Anfrage / по запросу

Тип 5/120-S14

- mit Hebel, Gewicht und hydr. Dämpfung.

Тип 5/120-S14 Тип 5/120-S14

- включая рычаг, груз и гидравл. гашение

Technische Änderungen vorbehalten / Технические изменения сохранены

Ausgabe / Издание 1-0501/1.2



A-1234 Wien, POB 63, Akazieng. 36

Tel.: ++43 / 1 / 699 96 00-0  
 Fax: ++43 / 1 / 699 96 40

E-mail: brunnbauer@brunnbauer.at  
 Internet: www.brunnbauer.at

**BRUNNBAUER-ARMATUREN**  
**Produktionsgesellschaft m.b.H.**

# RÜCKSCHLAGKLAPPE - DOPPELEXZENTRISCH

mit Flanschen, Baulänge EN558-1 Reihe 14

ТИП 5/110-F14

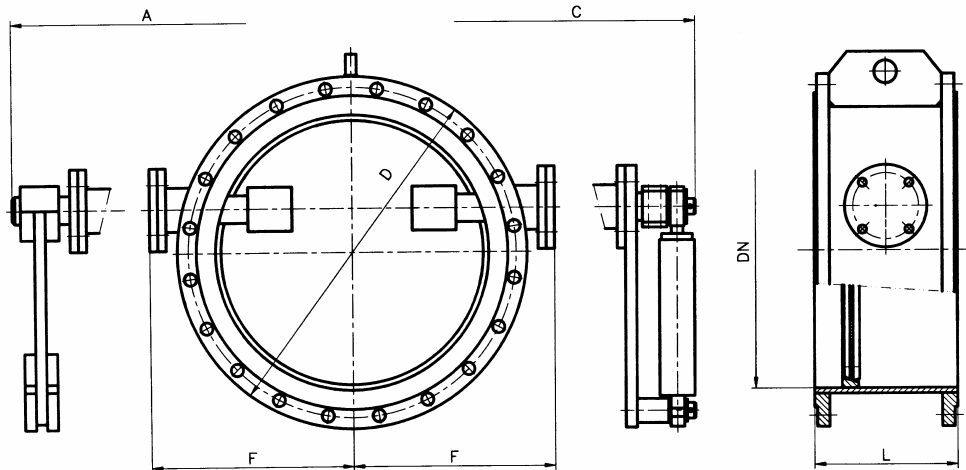
# ЗАПОРНАЯ ЗАСЛОНКА ДВУЦЕНТРИЧЕСКАЯ

PN 1-40

с фланцами, установочная длина EN558-1 ряд 14

Ausführung: Gemäß DIN3354  
 Gehäuse Stahl geschweißt  
 Baulänge: EN558-1, Reihe 14  
 Flanschen: DIN2501  
 Dichtleiste: DIN2526, Form C

Вариант исполнения: согласно DIN3354  
 Стальной корпус сварной  
 Установочная длина: EN558-1, ряд 14  
 Фланцы: DIN2501  
 Уплотнительная планка: DIN2526, форма C



Abmessungen / Rozměry/Размеры <sup>1)</sup>

		PN 16				PN 25				PN 40			
DN	L	F	D	-	[кг]	F	D	-	[кг]	F	D	-	[кг]
80	180	165	200	-		165	200	-		175	200	-	
100	190	175	220	-		190	235	-		200	235	-	
125	200	190	250	-		210	270	-		215	270	-	
150	210	215	285	-		230	300	-		240	300	-	
200	230	245	340	-		260	360	-		275	375	-	
250	250	275	405	-		300	425	-		320	450	-	
300	270	310	460	-		330	485	-		355	515	-	
350	290	340	520	-		375	555	-		385	580	-	
400	310	370	580	-		405	620	-		425	660	-	
450	330	400	640	-		x	x	-		445	685	-	
500	350	445	715	-		460	730	-		x	755	-	
600	390	510	840	-		525	845	-		x	890	-	
700	430	545	910	-		595	960	-		x	995	-	
800	470	610	1025	-		655	1085	-		x	1140	-	
900	510	660	1125	-		715	1185	-		x	1250	-	
1000	550	725	1255	-		780	1320	-		x	1360	-	
1100	590 <sup>2)</sup>	x	x	-		x	x	-		x	x	-	
1200	630	850	1485	-		895	1530	-		x	1575	-	
1300	670 <sup>2)</sup>	x	x	-		x	x	-		x	x	-	
1400	710	950	1685	-		1015	1755	-		x	1795	-	
1500	750 <sup>2)</sup>	x	x	-		x	x	-		x	x	-	
1600	790	1080	1930	-		1130	1975	-		x	2025	-	
1700	830 <sup>2)</sup>	x	x	-		x	x	-		x	x	-	
1800	870	1180	2130	-		1255	2195	-		x	x	-	
2000	950	1300	2345	-		1380	2425	-		x	x	-	

1) Maß A, C auf Anfrage / размер A, C по запросу  
 2) nach Werksnorm / по местному стандарту  
 x) auf Anfrage / по запросу

Typ 5/120-S14  
 - mit Hebel, Gewicht und hydr. Dämpfung.

Тур 5/120-S14 Тип 5/120-S14  
 - включая рычаг, груз и гидравл. гашение

Technische Änderungen vorbehalten / subject to technical changes without notice

Ausgabe / edition 1-0501/2.2



A-1234 Wien, POB 63, Akazieng. 36

Tel.: ++43 / 1 / 699 96 00-0  
 Fax: ++43 / 1 / 699 96 40

E-mail: brunnbauer@brunnbauer.at  
 Internet: www.brunnbauer.at

**BRUNNBAUER-ARMATUREN**  
**Produktionsgesellschaft m.b.H.**