

RÜCKSCHLAGKLAPPE
Deckel verschraubt
ОБРАТНАЯ ЗАСЛОНКА
Привинченная крышка

ТИП 5/080
КЛАСС 150

Ausführung:

- nach ANSI B16.34 und API 6D oder BS 1868
- Baulängen nach ANSI B16.10
- eingeschweisste oder eingeschraubte stellite Sitzringe

Вариант исполнения

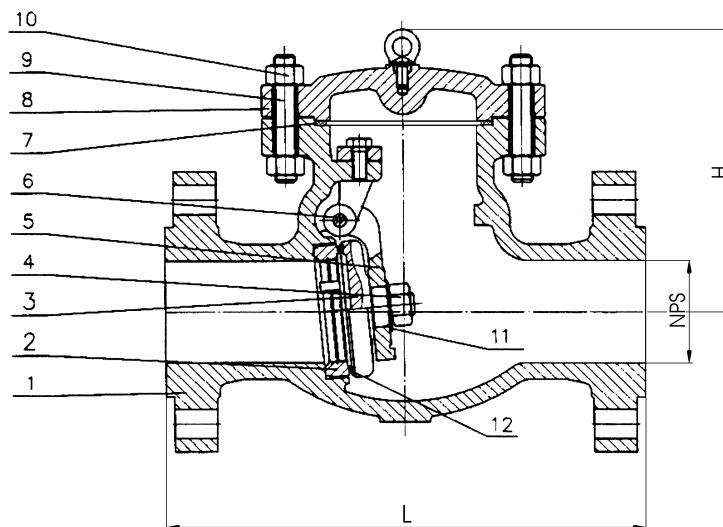
- согласно ANSI B16.34 а API 6D nebo BS 1868
- установочная длина согласно ANSI B16.10
- приваренные или nebo закрепленные стеллитные кольца седла

Anschluss:

- Flanschen nach ANSI B16.5
- Schweissenden nach ANSI B16.25

Соединение :

- фланцы согласно ANSI B 16.5
- приварные наконечники согласно ANSI B 16.25.



Werkstoffe / Материалы										
Pos П	Benennung Обозначение	Kohlenstoff Stahl Углеродистая сталь		Warmfester stahl Жароупорная сталь			Nichtrostende Stahl Нержавеющая сталь			
		WCB	LCB	WC1	WC6	WC9	CF8	CF8 M	CF3	CF3M
1	Gehäuse/ Корпус	A216WCB	A352LCB	A217 WC1	A217 WC6	A217 WC9	A351 CF8	A351 CF8M	A351 CF3	A351 CF3M
2	Seat ring / кольцо со седлом	A105	A350 LF2	A182 F304	A182 F304	A182 F304	A182 F304	A182 F316	A182 F304L	A182 F316L
3	Disc / Заслонка	A216 WCB	A352 LCB	A217 WC1	A217 WC6	A217 WC9	A351 CF8	A351 CF8M	A351 CF3	A351 CF3M
4	Klappenmutter Гайка заслонки	A182 F304	A182 F304	A182 F304	A182 F304	A182 F304	A182 F304	A182 F316	A182 F304L	A182 F316L
5	Schaft/Závěs/Подв еска	A216 WCB	A352 LCB	A217 WC1	A217 WC6	A217 WC9	A351 CF8	A351 CF8M	A351 CF3	A351 CF3M
6	Schaftachse /Ось подвески	A182 F6	A182 F6	A182 F304	A182 F304	A182 F304	A182 F304	A182 F316	A182 F304L	A182 F316L
7	Dichtung/	NIRO - Grafit / Нержавейка - графит								
8	Deckel / Крышка	A216 WCB	A352 LCB	A217 WC1	A217 WC6	A217 WC9	A351 CF8	A351 CF8M	A351 CF3	A351 CF3M
9	Schraube / Болт	A193 B7	A193 B7	A193 B7	A320 L7	A320 L7	A320 B8	A320 B8	A193 B8M	A193 B8M
10	Mutter / Гайка	A194 2H	A194 2H	A194 2H	A194 2H	A194 4	A194 7	A194 8	A194 8	A194 8
11	Platte / Плита	Stahl / Сталь		NIRO Stahl / Нержавеющая сталь			NIRO Stahl / Нержавеющая сталь			
12	Sitzbelag Обкладка седла	13%Cr и/или 18%CrNi и/или HF (Co-Cra)								
Sonderwerkstoffe auf Anfrage / Специальные материалы C5, C12 по запросу										



RÜCKSCHLAGKLAPPE
Deckel verschraubt
ОБРАТНАЯ ЗАСЛОНКА
Привинченная крышка

ТИП 5/080

КЛАСС 150

Abmessungen / Размеры:

150 LBS							
NPS	DN	L			H	Gew./Bec[кг]	
		RF	BW	RTJ		RF	BW
1 ½	40	165	165	178	150	11	8,5
2	50	203	203	216	170	15	12
2 ½	65	216	216	229	180	26	17
3	80	241	241	254	185	27	18
4	100	292	292	305	215	42	32
5	125	330	330	343	240	69	57
6	150	356	356	368	260	75	60
8	200	495	495	508	300	124	106
10	250	622	622	635	350	200	174
12	300	699	699	711	400	310	258
14	350	787	787	800	450	428	368
16	400	864	864	876	480	555	483
18	450	978	978	991	540	775	685
20	500	978	978	991	600	835	720
24	600	1295	1295	1308	680	1300	1150

300 LBS							
NPS	DN	L			H	Gew./Bec[кг]	
		RF	BW	RTJ		RF	BW
1 ½	40	241	241	254	160	15	11
2	50	267	267	283	170	21	15
2 ½	65	292	292	308	185	30	22
3	80	318	318	333	215	39	30
4	100	356	356	371	235	70	44
5	125	400	400	416	270	115	92
6	150	445	445	460	300	125	98
8	200	533	533	549	340	190	150
10	250	622	622	638	350	290	230
12	300	711	711	727	420	450	375
14	350	838	838	854	480	700	490
16	400	864	864	879	520	774	640
18	450	978	978	994	600	1000	850
20	500	1016	1016	1035	670	1273	1100
24	600	1346	1346	1368	750	1650	1400

600 LBS							
NPS	DN	L			H	Gew./Bec [кг]	
		RF	BW	RTJ		RF	BW
2	50	292	292	295	175	28	20
2 ½	65	330	330	333	200	38	30
3	80	356	356	359	230	52	40
4	100	432	432	435	295	87	65
6	150	559	559	562	360	224	133
8	200	660	660	664	400	354	280
10	250	787	787	791	460	626	530
12	300	838	838	841	520	790	670
14	350	889	889	892	560	892	752
16	400	991	991	994	650	1200	1020
18	450	1092	1092	1095	730	1600	1350
20	500	1194	1194	1200	800	2420	2050
24	600	1397	1397	1407	900	3150	2720

900 LBS							
NPS	DN	L			H	Gew./Bec [кг]	
		RF	BW	RTJ		RF	BW
2	50	368	368	371	250	69	60
2 ½	65	419	419	422	270	93	78
3	80	381	381	384	230	85	70
4	100	457	457	460	310	145	120
6	150	610	610	613	360	310	265
8	200	737	737	740	430	500	385
10	250	838	838	841	480	772	600
12	300	965	965	968	560	1080	860
14	350	1029	1029	1038	630	1380	1140
16	400	1130	1130	1140	700	1810	1510
18	450	1219	1219	1232	750	2400	2050
20	500	1321	1321	1334	850	3500	3100
24	600	1549	1549	1568	1000	4700	4200

1500 LBS							
NPS	DN	L			H	Gew./Bec[кг]	
		RF	BW	RTJ		RF	BW
2	50	368	368	371	250	69	60
2 ½	65	419	419	422	270	93	78
3	80	470	470	473	300	120	90
4	100	546	546	549	330	235	185
6	150	705	705	711	450	540	450
8	200	832	832	841	500	945	785
10	250	991	991	1000	560	1275	1065
12	300	1130	1130	1146	650	1870	1550
14	350	1257	1257	1276	750	2560	2100
16	400	1384	1384	1407	800	3260	2700
18	450	1537	1537	1559	900	4080	3400
20	500	1664	1664	1686	1000	5950	5200
24	600	1943	1943	1972	1200	8000	7100

